

**Stadtwerke Raunheim**

**Postanschrift**

Postfach 11 52  
65475 Raunheim

**Ansprechpartner**

Andrea Haas  
Tel.: 06142 – 942 931-270  
Fax: 06142 – 926 460  
Mail: a.haas@raunheim.de

Datum: 05.02.2018

## Amtliche Bekanntmachung

### Entwässerungssatzung (EWS) der Stadt Raunheim

Aufgrund der §§ 5, 19 und 51 Nr. 6 der Hessischen Gemeindeordnung (HGO) in der Fassung vom 7. März 2005 (GVBl. I 2005, S. 142), zuletzt geändert durch Gesetz vom 15. September 2016 (GVBl. S. 167), des § 37 des Hessischen Wassergesetzes (HWG) in der Fassung vom 14. Dezember 2010 (GVBl. I 2010, S. 548), zuletzt geändert durch Gesetz vom 28. September 2015 (GVBl. S. 338), des § 4 der Eigenkontrollverordnung (EKVO) vom 23. Juli 2010 (GVBl. I S. 257), zuletzt geändert durch Verordnung vom 03. November 2015 (GVBl. S. 392), des § 9 des Hessischen Ausführungsgesetzes über Abgaben für das Einleiten von Abwasser in Gewässer (Abwasserabgabengesetz – AbwAG), zuletzt geändert durch Art. 2 der Verordnung vom 01. Juni 2016 (BGBl. S. 1290), der §§ 1 und 2 des Hessischen Ausführungsgesetzes zum Abwasserabgabengesetz (HabwAG) in der Fassung vom 29.09.2005 (GVBl. I S. 664), zuletzt geändert durch Gesetz vom 28. September 2015 (GVBl. S. 362), sowie der §§ 1, 2, 9, 10, 11 und 12 des Gesetzes über kommunale Abgaben (KAG) vom 17. März 1970 (GVBl. I, 225), zuletzt geändert durch Gesetz vom 20. Dezember 2015 (GVBl. S. 618) hat die Stadtverordnetenversammlung der Stadt Raunheim in der Sitzung am 01.02.2018 folgende Neufassung der Entwässerungssatzung (EWS) beschlossen:

## ÜBERSICHT

### Abschnitt I: ALLGEMEINES

#### § 1 Öffentliche Einrichtung

**Bankverbindungen**

Kreissparkasse Groß-Gerau  
Kto. 400 27 62  
BLZ 508 525 53

Rüsselsheimer Volksbank  
Kto. 22 658 00  
BLZ 500 930 00

**Besuchszeiten**

Mo 08.00 - 12.00 Uhr  
Di-Fr 09.00 - 12.00 Uhr  
Mo, Di, Do 13.30 - 15.00 Uhr  
Mi 13.30 - 16.30 Uhr



§ 2 Begriffsbestimmungen

Abschnitt II: ANSCHLUSS UND BENUTZUNG

- § 3 Grundstücksanschluss und Benutzungszwang
- § 4 Grundstücksentwässerungsanlagen
- § 5 Anschlusskanäle und Abwassersammelleitungen
- § 6 Grundstückskläreinrichtungen
- § 7 Abwasservorbehandlungsanlagen
- § 8 Regenwassernutzungsanlagen
- § 9 Versickerung von Niederschlagswasser
- § 10 Einleitgenehmigung
- § 11 Einleitungsverbote
- § 12 Einleitungsbeschränkungen
- § 13 Überwachung der Einleitungen
- § 14 Sonstige Pflichten des Anschlussnehmers
- § 15 Zustandsbesichtigung

Abschnitt III: GEBÜHREN UND KOSTENERSTATTUNG

- § 16 Abwasser- und Niederschlagswassergebühren
- § 17 Geschossflächenzahl in beplanten Gebieten
- § 18 Geschossflächenzahl bei Bestehen einer Satzung nach § 34 Abs. 4 BauGB
- § 19 Geschossflächenzahl im unbeplanten Innenbereich
- § 20 Geschossflächenzahl im Außenbereich
- § 21 Gegenstand der Gebührenpflicht
- § 22 Entstehung der Gebührenpflicht
- § 23 Gebührenpflichtige
- § 24 Beginn und Ende der Gebührenpflichten
- § 25 Vorausleistungen
- § 26 Ablösung der Abwassergebühr
- § 27 Grundstücksanschlusskosten
- § 28 Genehmigungsgebühr

## Abschnitt IV: SCHLUSSBESTIMMUNGEN

§ 29 Auskunfts- und Mitteilungspflichten

§ 30 Betriebsstörungen

§ 31 Speicherung personenbezogener Daten

§ 32 Anordnungen für den Einzelfall

§ 33 Ordnungswidrigkeiten

§ 34 Inkrafttreten

## I: ALLGEMEINES

### **§ 1 Öffentliche Einrichtung**

Die Stadtwerke Raunheim betreiben in Erfüllung ihrer Pflicht zur Abwasserbeseitigung Abwasseranlagen als öffentliche Einrichtung. Sie bestimmen Art und Umfang der Abwasseranlagen sowie den Zeitpunkt ihrer Herstellung, Erneuerung und Erweiterung. Zur Erfüllung ihrer Aufgaben kann sie sich Dritter bedienen.

### **§ 2 Begriffsbestimmungen**

**Abwasser** ist das durch Gebrauch in seinen Eigenschaften veränderte Wasser (Schmutzwasser), das von Niederschlägen aus dem Bereich bebauter oder befestigter Flächen abfließende Wasser (Niederschlagswasser) sowie das sonstige zusammen mit Schmutzwasser oder Niederschlagswasser in Abwasseranlagen abfließende Wasser.

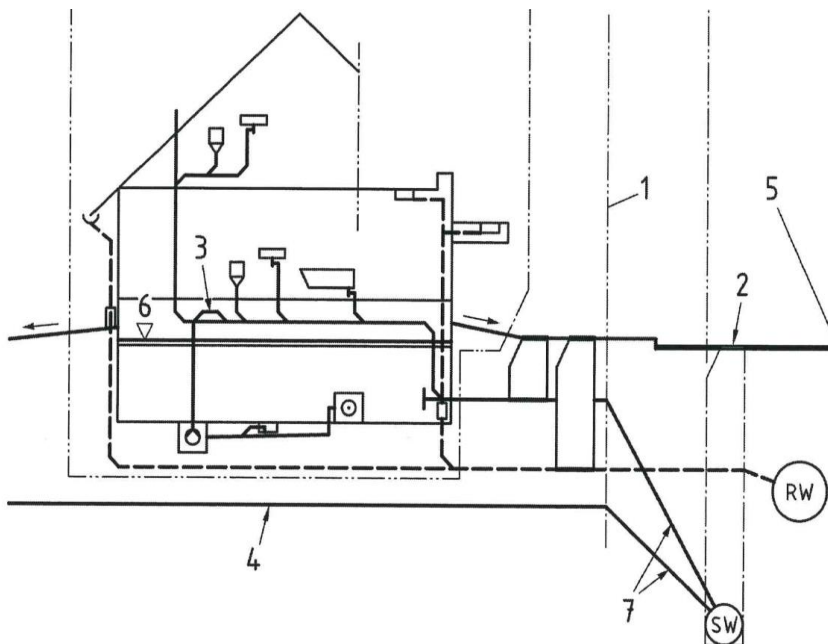
Als Abwasser gilt auch das aus Anlagen zum Behandeln, Lagern und Ablagern von Abfällen austretende und gesammelte Wasser sowie der in Kleinkläranlagen anfallende Schlamm, soweit er aus häuslichem Abwasser stammt.

**Abwasseranlagen** sind alle Einrichtungen, die zum Sammeln, Ableiten, Abtransportieren und Behandeln von Abwasser dienen. Zu den Abwasseranlagen gehören auch Einrichtungen Dritter, derer sich die Stadt zur Erfüllung ihrer Aufgaben bedient oder zu deren Schaffung, Erweiterung, Erneuerung oder Unterhaltung sie beiträgt.

**Abwassereinleiter** sind die Anschlussnehmer und alle zur Ableitung des auf einem Grundstück anfallenden Abwassers Berechtigte und Verpflichtete (insbesondere Pächter, Mieter, usw.).

Abwassersammelleitungen	sind alle öffentlichen Kanäle zur Ableitung des über Anschlusskanäle von den angeschlossenen Grundstücken kommenden Abwassers.
Abwasservorbehandlungsanlagen	sind stationäre oder mobile Einrichtungen zum Behandeln des auf einem Grundstück anfallenden Abwassers mit dem Ziel, die Einleitbedingungen dieser Satzung zu erfüllen.
Anschlusskanal	ist der Kanal von der öffentlichen Abwassersammelleitung bis zur Grundstücksgrenze.
Anschlussnehmer	sind die Grundstückseigentümer und die zur Nutzung oder zum Gebrauch dinglich Berechtigten, denen nicht nur eine Grunddienstbarkeit oder eine beschränkt persönliche Dienstbarkeit zusteht sowie Wohnungsberechtigte (§ 1093 BGB).
Betriebswasser	ist Niederschlagswasser, das in Zisternen gespeichert und für häusliche / gewerbliche Zwecke (ausgenommen zur Bewässerung) genutzt wird.
Einleiten	ist das unmittelbare Verbringen des Abwassers in ein Gewässer oder in den Untergrund. Eine Einleitung liegt nicht vor, soweit das Schmutzwasser rechtmäßig einer öffentlichen Abwasserbehandlungsanlage oder rechtmäßig im Rahmen landbaulicher Bodenbehandlung verbracht wird.
Grundleitungen	sind Leitungen, die im Erdreich oder in der Bodenplatte unzugänglich verlegt sind und das auf dem Grundstück anfallende Abwasser dem Anschlusskanal zuführen.
Grundstücksentwässerungsanlagen	sind alle Einrichtungen auf den <u>privaten Grundstücken</u> , die der Sammlung, Vorreinigung, Speicherung, Versickerung des Niederschlagswassers oder der Ableitung des Abwassers dienen.
Häusliches Abwasser	ist Abwasser, das aus privaten Haushaltungen stammt.
Hebeanlagen	sind vollautomatische, gesicherte Anlagen. Das Abwasser wird in einen Behälter geleitet und mithilfe einer Pumpe über die Rückstauenebene gepumpt. Hebeanlagen müssen 60 cm frei stehend neben und über allen zu bedienenden Teilen eingebaut werden, damit Wartungsarbeiten ausgeführt werden können.
nicht-häusliches Abwasser	ist Abwasser, das aus Gewerbebetrieben, Industrieanlagen oder sonstigen Produktionsunternehmen anfällt.

Rückstauenebene	<p>ist die „höchste“ Ebene bis zu der Wasser in einer Entwässerungsanlage im Rückstau ansteigen kann.</p> <p>Als maßgebende Rückstauenebene kann die Straßenoberkante an der Anschlussstelle der Abwassersammelleitung (öffentlicher Kanal) angenommen werden.</p> <p>Alle unterhalb der Rückstauenebene angeschlossenen Anlagen sind durch eine Hebeanlage gegen Rückstau zu schützen.</p>
Rückstausicherungen	<p>verschießen dem Abwasser den Weg zurück ins Gebäude.</p> <p>Alle unterhalb der Rückstauenebene angeschlossenen Anlagen, die der Ableitung fäkalienhaltiger Abwässer dienen, sind durch eine Hebeanlage zu schützen. Für fäkalienfreie Abwässer sind Rückstausicherungen oder andere zugelassene Verschlüsse gegen Rückstau vorzusehen.</p> <p>Rückstausicherungen sind in trockenen Schächten einzubauen und müssen zwei voneinander unabhängige Verschlüsse besitzen:</p> <ol style="list-style-type: none"><li>1. einen automatischen Hauptverschluss</li><li>2. einen Notverschluss (von Hand zu betätigen)</li></ol>
Versickerungsanlagen	<p>sind Anlagen zur kurzzeitigen Speicherung und gezielter Versickerung von Niederschlagswasser in den Untergrund.</p>
Zisternen	<p>sind ortsfest und frostfrei installierte Behälter mit mindestens 1 m<sup>3</sup> Fassungsvermögen, die dauerhaft Niederschlagswasser auffangen und sammeln. Das gespeicherte Niederschlagswasser wird entweder zur Bewässerung genutzt und / oder als Betriebswasser zur häuslichen / gewerblichen Nutzung entnommen.</p>



**Legende:**

- 1 Grundstücksgrenze
- 2 Rückstauenebene
- 3 Rückstauschleife
- 4 Grundleitung von anderen Gebäuden
- 5 öffentliche Abwasseranlage
- 6 Rückstauenebene
- 7 Anschlusskanal
- RW Regenwasser
- SW Schmutzwasser

**II: ANSCHLUSS UND BENUTZUNG**

**§ 3 Grundstücksanschluss und Benutzungszwang**

1. Jedes Grundstück, auf dem Abwasser anfällt, ist gesondert und unmittelbar an die öffentliche Abwasseranlage anzuschließen, sobald ein betriebsfertiger Anschlusskanal sowie die private Grundleitung vorhanden sind. Die Ableitung von Abwasser über öffentliches Gelände, z.B. Entwässerung von Hofeinfahrten, ist unzulässig. In allen anderen Fällen muss das angefallene Abwasser - unter Beachtung der Regelungen des § 6 - in Grundstückskläreinrichtungen oder Sammelgruben eingeleitet und sodann ordnungsgemäß entsorgt werden.
2. Der Anschluss eines Grundstücks darf nur nach Genehmigung durch die Stadt erfolgen.
3. Das Stadtgebiet Raunheim ist abwassertechnisch voll erschlossen. Mit Verlegung der städtischen Abwassersammelleitungen erhielt jedes bebaute und unbebaute Grundstück, das zu diesem Zeitpunkt an die städtische

Erschließungsstraße grenzte, einen Anschlusskanal. Sollte z.B. durch eine Grundstücksteilung oder bauliche Veränderungen auf den Grundstücken die Notwendigkeit zur Herstellung eines zusätzlichen Anschlusskanals entstehen, ist dieser der Stadt mit einem Antrag auf Erteilung einer Einleitgenehmigung nachzuweisen.

Im Zustimmungsfall sind die Kosten für die Genehmigung und für die Herstellung des zusätzlichen Anschlusskanals vom Antragsteller zu tragen. Nach Herstellung dieses zusätzlichen Anschlusskanals, der von geeigneten Fachunternehmen der Stadt auf Kosten des Antragstellers errichtet wird, geht dieser in den Bestand der Stadt über.

Alle im Bestand befindlichen Anschlusskanäle werden ausschließlich durch die Stadt erneuert, verändert, unterhalten oder beseitigt. Die hieraus resultierenden Kosten trägt die Stadt, sofern nicht der Grundstückseigentümer für das Entstehen dieser Kosten z. B. durch Einleitung rohrverstopfender Gegenstände, Wurzeleinwuchs auf seinem Grundstück befindlicher Begrünung, bauliche Maßnahmen im Übergangsbereich von Anschlusskanal zur Grundleitung, Hausfehlanschlüsse, etc. kostenpflichtig wird.

4. Grundleitungen sind grundsätzlich auf Veranlassung und Kosten des Grundstückseigentümers bzw. des Anschlussnehmers herzustellen. Mit der Ausführung sind ausschließlich nachweislich zugelassene Fachunternehmen zu beauftragen.
5. Die Grundleitung ist vom Grundstückseigentümer bzw. Anschlussnehmer betriebsfertig zu erhalten, erforderlichenfalls zu verändern, zu sanieren, zu erneuern oder zu beseitigen. Der Anschlussnehmer trägt die Kosten dieser Maßnahmen.
6. In Gebieten, die im Mischsystem entwässert werden, ist das Grundstück mit einem Anschluss an das öffentliche Kanalnetz anzuschließen. In Gebieten, die im Trennsystem entwässert werden, ist das Grundstück mit je einem Anschluss für Schmutzwasser und für Niederschlagswasser anzuschließen.
7. Vom Anschluss- und Benutzungszwang für Niederschlagswasser kann auf schriftlichen Antrag abgesehen werden, wenn einer der Ausnahmefälle nach § 37 Abs. 5 Satz 2 Hessisches Wassergesetz oder hierfür in dieser Satzung festgelegten Voraussetzungen erfüllt sind.

#### **§ 4 Grundstücksentwässerungsanlagen**

1. Die privaten Grundstücksentwässerungsanlagen müssen nach den jeweils geltenden bau- und wasserrechtlichen Vorschriften sowie den Bestimmungen des Deutschen Normenausschusses sowie den allgemein anerkannten Regeln der Technik auf eigene Kosten geplant, hergestellt, unterhalten und betrieben werden.

2. Der Anschlussnehmer hat die Grundstücksentwässerungsanlagen regelmäßig zu überprüfen, zu warten und stets in einem den Anforderungen einer ordnungsgemäßen Entwässerung entsprechenden Zustand zu halten. Besteht der Verdacht, dass Grundstücksentwässerungsanlagen undicht bzw. schadhaft sind oder in sonstiger Weise nicht den allgemein anerkannten Regeln der Technik entsprechen, hat der Eigentümer / Anschlussnehmer auf seine Kosten erforderlichenfalls eine TV-Befahrung, Dichtheitsprüfung und ggf. eine Erneuerung durch ein Fachunternehmen zu veranlassen. Die Stadt ist über die vom Eigentümer / Anschlussnehmer beabsichtigten Maßnahmen schriftlich zu informieren.
3. Die Stadt ist berechtigt, einen Nachweis über den ordnungsgemäßen Betrieb der Grundstücksentwässerungsanlage zu fordern. Insbesondere in Gebieten mit Trennsystem ist auf einen funktions- und fachgerechten Anschluss zu achten.
4. Gegen Rückstau des Abwassers aus der Abwasseranlage hat sich jeder Grundstückseigentümer durch den Einbau einer Rückstausicherung gemäß DIN EN 12056 und DIN1986-100 selbst zu schützen. Als maßgebende Rückstauenebene gilt die Höhe der Straßenoberkante an der jeweiligen Anschlussstelle des Anschlusskanals an die Abwassersammelleitung.
5. Bei der erstmaligen Bebauung eines Grundstücks ist auf dem Grundstück unmittelbar vor dem Anschluss an den Anschlusskanal eine Revisionsmöglichkeit in Form eines Schachtes nach DIN 1986 zu schaffen, der außerhalb von Gebäuden anzuordnen ist. In Gebieten mit Trennsystem ist für den Schmutzwasseranschluss und für den Regenwasseranschluss jeweils eine eigene Revisionsmöglichkeit erforderlich.
6. In Fällen, in denen die Anordnung eines Schachtes außerhalb von Gebäuden nicht möglich ist (z.B. Grenzbebauung), kann ausnahmsweise eine Revisionsöffnung innerhalb von Gebäuden zugelassen werden. Hierbei muss die Grundleitung ohne besonderen Aufwand für einen Spülschlauch und für eine Kanalkamera zugänglich sein.
7. Zisternen zur Regenwasserspeicherung gelten nicht als Revisionsmöglichkeit.
8. Die Herstellung und wesentliche Änderung von Grundstücksentwässerungsanlagen bedürfen vor einer Inbetriebnahme der Genehmigung durch die Stadt. Ein entsprechender Antrag ist vom Grundstückseigentümer schriftlich bei der Stadt zu stellen.
9. Die Planung und Ausführung von Versickerungsanlagen hat nach dem Arbeitsblatt DWA A-138 „Planung, Bau und Betrieb zur Versickerung von Niederschlagswasser“ zu erfolgen.

## **§ 5 Anschlusskanäle und Abwassersammelleitungen**

Die Stadt überprüft den ordnungsgemäßen Betrieb der öffentlichen Anschlusskanäle zwischen der Abwassersammelleitung und der



Grundstücksgrenze im Rahmen ihrer Überwachungspflicht nach HWG und EKVO. Die Stadt bestimmt den Zeitpunkt der Überprüfung. Die allgemeine Instandhaltungs-, Wartungs- und Nachweispflicht des Anschlussnehmers für die auf seinem Grundstück befindlichen Leitungen wird hierdurch nicht berührt.

## **§ 6 Grundstückskläreinrichtungen**

1. Grundstückskläreinrichtungen müssen vom Grundstückseigentümer nach den geltenden bau- und wasserrechtlichen Vorschriften, den Bestimmungen des Deutschen Normenausschusses sowie den allgemein anerkannten Regeln der Technik auf eigene Kosten geplant, hergestellt, betrieben und erhalten werden, wenn in die Abwasseranlage nur vorgeklärtes Abwasser eingeleitet werden darf oder wenn ein Grundstück, auf dem Abwasser anfällt, nicht an eine betriebsfertige Abwasseranlage angeschlossen ist.
2. Das Einleiten von Niederschlagswasser in Grundstückskläreinrichtungen ist unzulässig.
3. Der Anschlussnehmer ist für den ordnungsgemäßen Betrieb der Grundstückskläreinrichtung verantwortlich und hat auf seine Kosten sicherzustellen, dass die Grundstückskläreinrichtung mit den entsprechenden Entsorgungsfahrzeugen jederzeit direkt angefahren werden kann. Die Entnahme und ordnungsgemäße Entsorgung des Schlammes aus Kleinkläranlagen sowie des Abwassers aus Sammelgruben erfolgt auf Anforderung des Anschlussnehmers durch die Stadt. Die Kosten für die Entleerung und Beseitigung trägt der Anschlussnehmer.
4. Grundstückskläreinrichtungen sind stillzulegen, wenn das Grundstück an die Abwasseranlage angeschlossen ist und die Abwasseranlage die Behandlung des Abwassers sicherstellt. Die Kosten der Stilllegung obliegen dem Anschlussnehmer.

## **§ 7 Abwasservorbehandlungsanlagen**

1. Einleiter von Abwasser, das die in § 13 genannten Stoffe enthalten kann, sind verpflichtet, das Abwasser vor der Einleitung in die Abwasseranlagen in geeigneten Abwasservorbehandlungsanlagen aufzubereiten. Die Abwasservorbehandlungsanlagen sind so auszulegen, dass eine Einleitung v. g. Stoffe ausgeschlossen und das vorbehandelte Abwasser mindestens den Anforderungen des § 13 entspricht.
2. Einleiter nicht-häuslichen Abwassers, in dem Leichtflüssigkeiten (z. B. Benzin oder Mineralöle), tierische oder pflanzliche Fette oder Stärke enthalten sein können, haben Anlagen zur Abscheidung dieser Stoffe einzubauen.

1. Fallen Leichtflüssigkeiten an, sind je nach Erfordernis zugelassene Leichtflüssigkeitsabscheideranlagen gemäß DIN EN 858 und DIN 1999-100 in der jeweils gültigen Fassung vorzusehen.
  2. Fallen tierische oder pflanzliche Fette oder Öle an, sind zugelassene Fettabscheideranlagen gemäß DIN EN 1825 und DIN 4040-100 in der jeweils gültigen Fassung vorzusehen. Die Verwendung von Fettabscheideranlagen für den mobilen Einsatz ist in ortsfesten Einrichtungen (z. B. Gaststätten) nicht zulässig. Abwasser aus Nassentsorgungsanlagen darf Fettabscheideranlagen nicht zugeführt werden. § 12 Abs. 3 bleibt unberührt. Der Einsatz von biologischen Mitteln (z. B. Bakterien und Enzyme) ist in Fettabscheideranlagen sowie deren Zu- und Ablaufleitungen unzulässig.
  3. Fällt Stärke an (z. B. beim Betrieb von Kartoffelschälmaschinen), sind Stärke-abscheider vorzusehen. Soweit damit die in § 13 bezeichneten Grenzwerte nicht eingehalten werden können, ist eine weitergehende Abwasservorbehandlung (z. B. Emulsionsspaltung) vorzunehmen.
3. Der Einleiter hat die Abwasservorbehandlungsanlage ordnungsgemäß zu benutzen, zu betreiben und zu erhalten. Er ist verpflichtet, die Anlagen regelmäßig auf ihre Funktionsfähigkeit hin zu überprüfen und von einer Fachfirma warten zu lassen. Die Prüfungen sind zu dokumentieren. Sämtliche Materialien aus den Abwasservorbehandlungsanlagen sind unter Beachtung der geltenden abfallrechtlichen Vorschriften ordnungsgemäß zu entsorgen.

## **§ 8 Regenwassernutzungsanlagen**

1. Regenwassernutzungsanlagen (RWNA) sind Einrichtungen auf den privaten Grundstücken, die der Sammlung, Verwertung, Versickerung, Verdunstung oder der Abflussdrosselung des anfallenden Niederschlagswassers dienen und als Brauchwasser zur Gartenbewässerung und ggf. für die Toilettenspülung genutzt werden können.

Als nicht behandlungsbedürftig gilt Niederschlagswasser von ausschließlich zu Wohnzwecken genutzten Baugrundstücken mit nur geringer Verschmutzung:

- unbefestigten Flächen und Grünflächen
- Dachflächen, soweit sie nicht aus unbeschichteten Metalleindeckungen (Kupfer, Zink, Blei) bestehen
- Terrassen, Balkonen und Hofflächen (sofern im Bebauungsplan nicht anders angegeben) sowie von
- privaten Fuß- und Radwegen

Regenwasser von Straßen-, Parkplatz- und Hofflächen sowie von beschichteten Metalldächern bedarf in der Regel einer Vorbehandlung und ist daher an den öffentlichen Schmutz- bzw. Mischwasserkanal anzuschließen.

2. Bau und Betrieb von Regenwassernutzungsanlagen haben entsprechend der DIN 1989 „Regenwassernutzungsanlagen“ zu erfolgen. Regenwassernutzungsanlagen sind Bestandteil der privaten Grundstücksentwässerung. Naturnahe Elemente sind zu bevorzugen, da sie zur Annäherung an den natürlichen Wasserkreislauf und zu gesunden Wohn- und Arbeitsverhältnissen beitragen.

Als naturnahe Regenwassernutzungsanlagen gelten insbesondere

- Gründächer
- Regenwassernutzungsanlagen mit oder ohne Retentionsvolumen
- Wasserdurchlässige Befestigungen
- Mulden
- Mulden-Rigolen

3. Folgende Grundsätze sind bei der Ausführung, Betrieb und Wartung von Regenwassernutzungsanlagen (RWNA) zu beachten:

Auffangflächen – nur gering belastete Flächen wie z.B. Dachflächen, Terrassen, etc.

Sammelbehälter – nur genormte Sammelbehälter gemäß DIN 1989 Teil 3 aus geeigneten, korrosionsgeschützt bzw. korrosionsbeständigen Werkstoffen (z. B. Beton, Kunststoffe oder Stahl)

– Überlaufleitungen in Abwasserkanäle sind mit Geruchsverschlüssen und Rückstausicherungen auszustatten

– Gegen Überschwemmungsschäden und Bauwerksvernässung als Folge von Rückstau, Betriebsstörungen, Behinderung im Niederschlagswasserabfluss, zeitweiser Stilllegung, unsachgemäßen und nicht den Bodenverhältnissen entsprechenden Bauwerksabdichtungen, u. ä. haben die Grundstückseigentümer ihre Grundstücke und Gebäude eigenverantwortlich zu schützen.

Filterung – nur genormte Filter nach DIN 1989 Teil 2

– Einbauort: nur im Speicherzulauf vor dem Speicher, z.B. im Regenfallrohr

- |                              |   |
|------------------------------|---|
| Trinkwassernachspeisung      | <ul style="list-style-type: none"> <li>– die RWNA muss mit einer Nachspeisung versehen werden. Die Nachspeisung von Trinkwasser ist nur über einen sog. freien Auslauf zulässig.</li> <li>– <b>Eine direkte Verbindung des Regenwassersystems mit der Trinkwasserversorgung ist nicht zulässig!!</b></li> <li>– Eine Nachspeisung ist nur über genormte Sicherheitseinrichtungen Typ AA (ungehinderter freier Auslauf) oder Typ AB (freier Auslauf mit nicht kreisförmigen Überlauf) nach DIN EN 1717; Installation nach DIN 1988 Teil 2 und 3 zulässig.</li> <li>– Wird die ständige Betriebssicherheit der Anlage gefordert (z.B. in öffentlichen Einrichtungen), muss die RWNA mit einem Vorlagebehälter mit freiem Auslauf (Nachspeisemodul oder Hybridanlage) so konzipiert sein, dass sie auch unabhängig vom Regenwasserspeicher betrieben werden kann.</li> </ul> |
| Inspektion / Wartung         | <ul style="list-style-type: none"> <li>– Für einen ordnungsgemäßen Betrieb müssen Inspektions- und Wartungsarbeiten nach DIN 1989 Teil 1, Tabelle 5 in regelmäßigen Abständen durchgeführt werden.</li> </ul>   |
| Leitungen<br>Kennzeichnungen | <ul style="list-style-type: none"> <li>– Brauchwasserleitungen sind zu Trinkwasserleitungen farblich unterschiedlich zu kennzeichnen.</li> <li>– Leitungen unter Putz sind mit „Trassenwarnband“ und der Aufschrift „Kein Trinkwasser“, „Regenwasser“, o.ä. zu kennzeichnen.</li> <li>– Kennzeichnungspflicht an allen Zapfstellen nach DIN 1988, Teil 2 „Kein Trinkwasser“: Am Trinkwasserhausanschluss ist ein Hinweisschild dauerhaft anzubringen. Alle Zapfstellen, die mit Regenwasser gespeist werden, sind zu kennzeichnen.</li> <li>– Zapfstellen für Brauchwasser sind mit einer zusätzlichen Sicherung mit Steckschlüssel vor unbefugter Benutzung auszustatten.</li> </ul>   |

## § 9 Versickerung von Niederschlagswasser

1. Anfallendes Niederschlagswasser von Dach- und privaten Verkehrsflächen ist über ein getrenntes Leitungsnetz auf den Grundstücken zu versickern oder kann für den häuslichen und gärtnerischen Gebrauch in einer Zisterne gesammelt werden. Das Fassungsvermögen der Zisterne muss dabei mindestens 35 l/m<sup>2</sup> zu entwässernder Dachfläche betragen. Die Zisternen sind mit Notüberläufen an das öffentliche Kanalnetz anzuschließen. Im Weiteren gelten die Anforderungen der jeweils geltenden Bebauungspläne.
2. Stellplätze, Zufahrten, Wege und Terrassen auf den Grundstücken sind entweder versickerungsfähig auszubauen oder so zu befestigen, so dass eine

seitliche Versickerung auf dem eigenen Grundstück gewährleistet bzw. eine vollständige Abgabe an die Grundstücksentwässerungsanlage möglich ist.

3. Niederschlagswasser von Dachflächen der Schulen, Kindergärten, Sportanlagen, Vereinshäusern sowie Kirchen darf ebenfalls Versickerungsanlagen zugeführt werden.
4. Flächen, über die wassergefährdende Stoffe zum Abfluss kommen können (Straßen und Wege, Lagerplätze, Autoabstellplätze, Waschplätze, etc.) dürfen nicht an Versickerungsanlagen angeschlossen werden. Diese Flächen müssen an die öffentliche Abwasseranlage angeschlossen werden.
5. Grundsätzlich kann für die Versickerung eine der nachstehend aufgeführten technischen Lösungen angewendet werden, wenn die natürlichen örtlichen Gegebenheiten sowie der Schutz und Anlagen Dritter keine Beschränkung erfordern:
  - a. Flächenversickerung
  - b. Muldenversickerung
  - c. Rigolen- und Rohrversickerung

Darüber hinaus ist zu beachten:

1. Schacht- und Brunnenversickerung ist unzulässig.
2. Gebäudedrainagen dürfen nicht zur Versickerung verwandt werden.
3. Der Abstand der Versickerungsanlagen soll von unterkellerten Gebäuden mindestens 6 m und von Grundstücksgrenzen mindestens 3 m betragen. Bei ausreichend wasserdurchlässigen Böden und sonst günstigen Verhältnissen, können bei hydraulischer Nachweisführung, geringere Abstände zugelassen werden.
4. Die Sohlenebene einer Versickerungsanlage muss einen Mindestabstand von 1,0 m zum höchsten Grundwasserstand haben.
5. Die Errichtung, die Unterhaltung und der Betrieb der Versickerungsanlage hat nach den anerkannten Regeln der Technik (siehe Arbeitsblatt DWA A-138 „Planung, Bau und Betrieb zur Versickerung von Niederschlagswasser“) zu erfolgen.
6. Versickerungsanlagen bedürfen der Genehmigung der Stadt und sind zudem beim Regierungspräsidium Darmstadt schriftlich anzuzeigen.

Dem Antrag auf Genehmigung der Versickerungsanlage sind mindestens folgende Unterlagen in zweifacher Ausführung beizufügen:

1. Lageplan des Grundstücks, Maßstab 1:1000 mit Eintragung der Versickerungsanlage
2. Beschreibung der geplanten Versickerungsanlage

3. Berechnung und hydraulische Bemessung der Versickerungsanlage nach ATV-DWA 138
  4. Zeichnerische Darstellung der Versickerungsanlage im angemessenem Maßstab (1:50 bis 1:100).
  5. Nachweis, dass ein Mindestabstand zwischen Sohlenebene der Versickerungsanlage und dem höchsten Grundwasserspiegel von 1,00 m eingehalten wird
7. Der Betreiber einer Versickerungsanlage haftet für alle Schäden, die Dritten durch die Anlage entstehen. Aus der ergangenen Genehmigung können keinerlei Ersatz- oder Haftungsansprüche abgeleitet werden.
  8. Versickerungsanlagen, die den Anforderungen dieser Satzung nicht entsprechen, hydraulisch nicht nachgewiesen, wasserrechtlich und / oder bauaufsichtlich nicht erlaubt sind, müssen innerhalb von sechs Monaten nachgebessert oder beseitigt werden.

## **§ 10 Einleitgenehmigung**

1. Die Stadt erteilt nach den Bestimmungen dieser Satzung eine Genehmigung zum Anschluss an die öffentliche Abwasseranlagen und deren Benutzung.
2. Der Anschlussnehmer hat die Genehmigung vor Baubeginn schriftlich unter Beachtung der bei den Stadtwerken erhältlichen Merkblättern (Merkblatt Entwässerungsantrag, Merkblatt Grundstücksentwässerung) zu beantragen. Dem Antrag sind alle zur Beurteilung erforderlichen Unterlagen vollständig beizufügen. Die Stadtwerke können im Einzelfall auf Kosten des Antragstellers Ergänzungen der Unterlagen und andere Nachweise verlangen oder eine Prüfung durch Sachverständige fordern, wenn dies aus sachlichen Gründen erforderlich ist. Unvollständige Antragsunterlagen werden nicht bearbeitet. Die Kosten für den Aufwand der Prüfung der Antragsunterlagen und Erteilung der Genehmigung trägt der Grundstückseigentümer bzw. Anschlussnehmer nach den Vorschriften der Verwaltungskostensatzung der Stadt Raunheim.
3. Die Genehmigung wird ungeachtet der Rechte Dritter erteilt und lässt diese unberührt. Sie gilt auch für die Rechtsnachfolger des Antragstellers. Die Genehmigung kann unter Bedingungen und Auflagen erteilt werden sowie vorbehaltlich nachträglicher Auflagen.
4. Die Genehmigung kann befristet oder unter dem Vorbehalt des Widerrufs erteilt werden. Werden die Bestimmungen dieser Satzung bzw. der Genehmigung nicht eingehalten, kann der Anschluss an die Abwasseranlagen und deren Benutzung untersagt werden.
5. Die bauliche Änderung sowie eine Stilllegung von Grundstücksanschlüssen bedürfen der Genehmigung der Stadt. Der Genehmigungspflicht unterliegen auch Änderungen der Art und/oder der Menge des anfallenden Abwassers.

6. Mit der Herstellung der Grundstücksentwässerungsanlage darf erst nach Zugang der Genehmigung begonnen werden.
7. Die Genehmigung erlischt, wenn innerhalb von zwei Jahren kein Gebrauch von ihr gemacht oder die Ausführung ein Jahr unterbrochen worden ist. Die Frist kann auf schriftlichen Antrag einmalig verlängert werden, wenn der Antrag vor Fristablauf bei der Stadt gestellt wird.
8. Genehmigungs- und Erlaubnispflichten anderer Rechtsvorschriften, insbesondere nach der Hessischen Bauordnung (HBO) und dem Hessischen Wassergesetz (HWG) bleiben hiervon unberührt.

### **§ 11 Einleitungsverbote**

1. In Abwasseranlagen dürfen Abwässer oder Stoffe nicht eingeleitet oder eingebracht werden, welche
  1. das Personal bei der Wartung und Unterhaltung der Abwasseranlagen gefährden oder behindern können
  2. die Abwasseranlagen beschädigen können, die Benutzbarkeit oder den Betrieb der Abwasseranlagen beeinträchtigen können
  3. in den Abwasseranlagen nicht ausreichend behandelt werden können, die Verwertung oder Beseitigung der bei der Abwasserbeseitigung entstehenden Rückstände beeinträchtigen können oder
  4. nachteilige Auswirkungen auf Gewässer haben können, wenn sie z. B. über Regentlastungen in Gewässer gelangen.
2. Unter das Verbot nach Abs. 1 fallen insbesondere Abwässer oder Stoffe, die zu Ablagerungen oder Verstopfungen in den Abwasseranlagen führen können, die schädliche Ausdünstungen oder üble Gerüche verbreiten können, die infektiös sein können, die zu Störungen bei der Abwasserreinigung führen können, die feuergefährlich, explosiv, giftig, ätzend, betonaggressiv oder schwer abbaubar sind.

Hierzu gehören z. B.:

1. Schutt, Sand, Asche, Kehrlicht, Schlamm
2. Zement, Kalkhydrat, Gips, Bitumen, Teer
3. medizinischer Müll, Arzneimittel, Hausmüll, Lumpen, Küchenabfälle, Speisefette, Speiseöle
4. Jauche, Gülle, Silage, Dung, Flüssigkeiten gärenden oder faulenden Inhalts, Schlachtabfälle
5. Schädlingsbekämpfungsmittel, Säuren, Laugen, organische Lösungsmittel
6. Farben, Lacke, Mineralölprodukte, Kühlerflüssigkeit

7. fotochemische Konzentrate oder Hilfslösungen, Druckplattenenschichter aller Art
8. Laborchemikalien aller Art und deren Lösungen, Blutproben sowie
9. Inhalt von Chemietoiletten

Das Einleiten von Kondensaten aus privaten gas- und ölbetriebenen Feuerungsanlagen (Brennwertkessel) ist verboten, außer die Bestimmungen und Richtwerte des Arbeitsblatts DWA-A 251 in der jeweils gültigen Fassung werden eingehalten.

3. Der Anschluss von Abfallzerkleinerungsanlagen, Dampfleitungen, Dampfkesseln und Nassentsorgungsanlagen ohne geeignete Vorbehandlung sowie das Abschwemmen von Papierrückständen sind unzulässig. Das Einleiten von Kühlwasser ohne geeignete Vorbehandlung ist nicht gestattet.

## § 12 Einleitungsbeschränkungen

1. Soweit nicht durch wasserrechtliche Bescheide die Einleitungsbefugnis weitergehend eingeschränkt ist, darf Abwasser aus Industrie- und Gewerbebetrieben oder vergleichbaren Einrichtungen (z. B. Krankenhäusern), dessen Beschaffenheit einen oder mehrere der nachfolgenden Grenzwerte übersteigt, nicht in die Abwasseranlagen eingeleitet werden:

### I. Physikalische Parameter

I.1 Temperatur Grad/C	max. 35
I.2 pH-Wert	6,5 – 10 (-)

### II. Organische Stoffe und Lösungsmittel

II.1 Organische Lösungsmittel	10 mg/l
II.2 Halogenierte Kohlenwasserstoffe berechnet als organisch gebundenes Chlor	1 mg/l
II.3 Organische Halogenverbindungen bestimmt als adsorbierbare organisch gebundene Halogene (AOX)	1 mg/l
II.4 Phenole (Gesamt)	20 mg/l
II.5 Kohlenwasserstoffe DEV H18 (Mineralöl und Mineralölprodukte)	20 mg/l
II.6 Schwerflüchtige lipophile Stoffe (DEV H17 (z.B. organische Fette))	250 mg/l

### III. Anorganische Stoffe (gelöst)

III.1 Ammonium	200 mg/l
III.2 Nitrit	20 mg/l



III.3 Cyanide, durch Chlor zerstörbare	0,2 mg/l
III.4 Sulfanate	400 mg/l

IV. Anorganische Stoffe (Gesamt)

IV.1 Arsen	0,1 mg/l
IV.2 Blei	2,0 mg/l
IV.3 Cadmium	0,5 mg/l
IV.4 Chrom	2,0 mg/l
IV.5 Chrom – VI	0,2 mg/l
IV.6 Kupfer	2,0 mg/l
IV.7 Nickel	3,0 mg/l
IV.8 Quecksilber	0,05 mg/l
IV.9 Silber	0,5 mg/l
IV.10 Zink	3,0 mg/l
IV.11 Zinn	3,0 mg/l

- Die Stadt kann im Einzelfall abweichend von Abs. 1 geringere Grenzwerte und Frachtbegrenzungen festsetzen, die Frachten beschränken oder ergänzend zu Abs. 1 für weitere Stoffe Grenzwerte und Frachten festsetzen, wenn dies zu einer geordneten Abwasserbeseitigung erforderlich ist.
- Es ist unzulässig, Abwasser zu verdünnen, um die Einleitbedingungen zu erfüllen.
- Die Stadtwerke können in begründeten Fällen die Abwassereinleitung von einer Rückhaltung und Abflussreduzierung abhängig machen.
- Die Stadtwerke können dem Einleiter das Führen eines Betriebstagebuchs aufgeben, in dem alle abwasserrelevanten Daten festzuhalten sind.
- Abwässer oder Stoffe, deren Einleitung oder deren Einbringen in die Abwasseranlagen unzulässig ist, hat der Einleiter aufzufangen und entsprechend vorzubehandeln oder in gesetzlich zugelassener Art und Weise zu entsorgen.
- Fallen auf einem Grundstück betriebsbedingt erhöhte Abwassermengen stoßweise an und führt dies zu vermeidbaren Belastungen bei der Abwasserbehandlung, kann die Stadt die Pufferung des Abwassers auf dem angeschlossenen Grundstück und sein gleichmäßiges Einleiten in die Abwasseranlage verlangen.

### § 13 Überwachung der Einleitungen

1. Die städtischen Abwasseranlagen sind ausgelegt für Abwässer, die bei haushaltsüblichem Gebrauch anfallen. Nichthäusliches Abwasser aus Gewerbe oder Industrie kann je nach Herkunft schädliche Inhaltsstoffe enthalten.
2. Das Überwachen der Einleitungen richtet sich nach den in § 12 festgelegten Einleitungsgrenzwerten, an den in Einleitungserlaubnissen nach HWG festgesetzten Werten und an den Vorgaben wasserrechtlicher Genehmigungen.
3. Das Überwachen erfolgt auf Kosten des jeweiligen Anschlussnehmers. Mit dem Überwachen kann die Stadt eine staatlich anerkannte Untersuchungsstelle beauftragen.
4. Die Überwachung der Einleitungen nichthäuslichen Abwassers durch die Stadt erfolgt unabhängig von einer im Einzelfall von der Wasserbehörde verlangten Eigenüberwachung bestimmter Einleiter.
5. Die Häufigkeit und der Umfang der Überwachung der Einleitung nichthäuslichen Abwassers richten sich nach den Gegebenheiten beim einleitenden Betrieb, insbesondere nach Art und Menge des anfallenden Abwassers. Im Regelfall wird die Überwachung mindestens einmal jährlich durchgeführt.
6. Bei Verstößen gegen die Regelungen der Entwässerungssatzung oder aus anderen Gründen, z.B. bei Vorliegen eines besonders hohen Gefährdungspotentials können im Einzelfall zusätzliche Überwachungsbesuche erfolgen. Festgestellte Überschreitungen einzuhaltender Grenzwerte haben grundsätzlich eine Intensivierung der Überwachung zur Folge. Zusätzliche Untersuchungen können im Einzelfall auf einzelne Grenzwerte oder den chemischen Sauerstoffbedarf begrenzt werden.
7. Besteht der Verdacht, dass Abwasser in unzulässiger Art oder Menge eingeleitet wird, kann die Stadt transportable Mess- und Probeentnahmegерäte zu zeit- oder mengenproportionalen Probeentnahme einsetzen. Die Kosten für Installation, Betrieb, Probeentnahme und Analytik sind vom Einleiter zu tragen, mehrere Verursacher haften als Gesamtschuldner.
8. Die Betriebe werden schriftlich über das Ergebnis der Prüfungen sowie über eventuell notwendige Maßnahmen unterrichtet.
9. Die Aufwendungen der Stadt sind vom Anschlussnehmer in der tatsächlichen entstandenen Höhe zu erstatten. Dieser Anspruch entsteht mit der Vorlage des Überwachungsergebnisses und ist spätestens 14 Tage danach fällig. Für die Durchführung der Abwasseruntersuchungen kann die Stadt eine Vorauszahlung der dafür zu leistenden Kosten einfordern.

## § 14 Sonstige Pflichten des Anschlussnehmers

1. Anschlussnehmer haben jede Betriebsstörung bei der Abwässer oder Stoffe im Sinne dieser Satzung in die Abwasseranlagen gelangen können, unverzüglich den Stadtwerken anzuzeigen. Dies gilt insbesondere, wenn Behälter mit solchen Abwässern oder Stoffen auslaufen oder Betriebsstörungen an Abwasservorbehandlungsanlagen auftreten.
2. Eine Lagerung oder der Umgang mit Abwässern oder Stoffen auf Grundstücken mit ungesicherten Bodenabläufen ist nicht zulässig, sofern nicht anderweitige Sicherungen (z. B. Schutzwannen) vorhanden sind.

## § 15 Zustandsbesichtigung

1. Den zuständigen Mitarbeitern der Stadt ist vorzeitig vor dem Verfüllen von Rohrleitungsgräben und Baugruben die Möglichkeit zur Besichtigung des Anschlusses der Grundleitung an den Anschlusskanal sowie zu den sicherheits- und umweltrelevanten Entwässerungseinrichtungen, die Bestandteil der erteilten Genehmigung sind, zu gewähren (Zustandsbesichtigung). Ob und in welchem Umfang die Zustandsbesichtigungen vorgenommen werden, liegt im Ermessen der Stadt.
2. In begründeten Einzelfällen kann die Stadt den Antragsteller verpflichten, die Wasserdichtheit der Grundleitungen gemäß DIN EN 1610 nachzuweisen und / oder eine optische Inspektion (Kamerabefahrung) nach ATV-Merkblatt M 143 Teil 1 und 2 oder DIN EN 13508 durchführen, dokumentieren und nach ATV-Merkblatt M 149 klassifizieren und bewerten zu lassen. Die Kosten für die Prüfungen trägt der Antragsteller.  
Verpflichtungen zu Dichtheitsprüfungen aufgrund bau- oder wasserrechtlicher Vorschriften bleiben hiervon unberührt.
3. Die Entwässerungseinrichtungen müssen bei den Zustandsbesichtigungen sichtbar und zugänglich sein. Der Antragsteller hat die für die Zustandsbesichtigungen erforderlichen Arbeitskräfte und Geräte auf seine Kosten zur Verfügung zu stellen.
4. Werden bei den Zustandsbesichtigungen nicht genehmigungsfähige Abweichungen von der erteilten Einleitgenehmigung festgestellt, so hat der Antragsteller diese unverzüglich auf seine Kosten zu beseitigen.
5. Die Zustandsbesichtigungen befreien den Antragsteller nicht von seiner Haftung für den ordnungsgemäßen Zustand der Grundstücksentwässerungsanlagen.

### III GEBÜHREN UND KOSTENERSTATTUNG

#### **§ 16 Abwasser- und Niederschlagswassergebühren**

1. Für die Inanspruchnahme der öffentlichen Abwasseranlage erheben die Stadtwerke nach § 10 Abs. 1 KAG und dieser Satzung Benutzungsgebühren für die Ableitung von Abwasser (Abwassergebühren) und Niederschlagswasser (Niederschlagswassergebühr).
2. Die Abwassergebühr richtet sich nach dem Verschmutzungsgrad. Dieser wird durch Stichproben, als chemischer Sauerstoffbedarf aus der nicht abgesetzten, homogenisierten Probe (CSB) nach DIN 38409-H41 ermittelt.
3. Die Abwassergebühr beträgt z. Zt. 1,65 € / m<sup>3</sup> bei einem Verschmutzungsgrad CSB < 600 mg/l.
4. Bei einem höheren CSB wird die Abwassergebühr wie folgt berechnet:

$$\text{Abwassergebühr} = 0,5 \cdot \frac{\text{festgestellter CSB}}{600} + 0,5$$

Wird ein erhöhter Verschmutzungsgrad im Abwasser nur für einen Teilstrom der Grundstückentwässerungsanlage festgestellt, kann unter der Voraussetzung, dass der Teilstrom durch private, geeichte Wasserzähler gemessen wird, die Gebühr auf diesen Teilstrom begrenzt werden.

Liegen innerhalb eines Kalenderjahres unterschiedliche Ergebnisse zum Verschmutzungsgrad vor, kann die Stadt den rechnerischen Durchschnitt für die Abwassergebühr zugrunde legen.

5. Die Gebühren für das Abholen und Behandeln von Schlamm aus Kleinkläranlagen und Abwasser aus Gruben bemisst sich nach den tatsächlich entstandenen Kosten der Entsorgung.
6. Gebührenmaßstab für das Einleiten von Niederschlagswasser ist die bebaute und befestigte Fläche.

Für jeden m<sup>2</sup> bebaute / befestigte Fläche wird eine Niederschlagswassergebühr von z. Zt. 0,62 €/m<sup>2</sup> erhoben.

#### **§ 17 Geschossflächenzahl in beplanten Gebieten**

1. In beplanten Gebieten bestimmt sich die zulässige Geschossfläche nach den Festsetzungen des Bebauungsplans durch Vervielfachung der Grundstücksfläche mit der Geschossflächenzahl (GFZ). Hat ein neuer Bebauungsplan den Verfahrensstand des § 33 BauGB erreicht, ist dieser maßgebend. Werden die Festsetzungen des Bebauungsplans überschritten, ist die genehmigte oder vorhandene Geschossfläche zugrunde zu legen.

2. Ist im Bebauungsplan eine Baumassenzahl festgesetzt, so ergibt sich die zulässige Geschossfläche aus der Grundstücksfläche vervielfacht mit der Baumassenzahl geteilt durch 3,5.
3. Ist das Maß der baulichen Ausnutzbarkeit in anderer Weise bestimmt, ist die Geschossfläche nach den für das Baugenehmigungsverfahren geltenden Vorschriften zu ermitteln.
4. Bei Grundstücken, für die der Bebauungsplan
  1. Gemeindebedarfsflächen ohne Festsetzung einer GFZ oder anderer Werte anhand deren die Geschossfläche festgestellt werden könnte, vorsieht, gilt eine Geschossflächenzahl von 0,8.
  2. nur gewerbliche Nutzung ohne Bebauung festgesetzt oder bei denen die zulässige Bebauung im Verhältnis zu dieser Nutzung untergeordnete Bedeutung hat, gilt eine Geschossflächenzahl von 0,5.
  3. nur Garagen oder Stellplätze zulässt, gilt eine Geschossflächenzahl von 0,3.
5. Ist eine Geschosszahl wegen der Besonderheiten des Bauwerks nicht feststellbar (z. B. Sporthalle, Lagerschuppen) oder ist die Geschosshöhe größer als 3,50 m, ist zur Ermittlung der GFZ zunächst die Baumassenzahl zugrunde zu legen.
6. Sind für ein Grundstück unterschiedliche Geschossflächenzahlen, Geschosszahlen oder Baumassenzahlen zugelassen, ist die Geschossfläche unter Beachtung dieser unterschiedlichen Werte zu ermitteln.

#### **§ 18 Geschossflächenzahl bei Bestehen einer Satzung nach § 34 Abs. 4 BauGB**

Enthält eine Satzung nach § 34 Abs. 4 BauGB Festsetzungen nach § 9 Abs. 1, 2 und 4 BauGB, gelten die Regelungen des § 18 für die Ermittlung der GFZ entsprechend, ansonsten sind die Vorschriften des § 20 anzuwenden.

#### **§ 19 Geschossflächenzahl im unbeplanten Innenbereich**

1. Im unbeplanten Innenbereich bestimmt sich die Geschossfläche nach folgenden Geschossflächenzahlen:

Wohn- und Mischgebiete bei zulässigem/-n

- |                            |     |
|----------------------------|-----|
| – 1 Vollgeschoss:          | 0,5 |
| – 2 Vollgeschossen:        | 0,8 |
| – 3 Vollgeschossen:        | 1,0 |
| – 4 und 5 Vollgeschossen:  | 1,1 |
| – $\geq$ 6 Vollgeschossen: | 1,2 |

Kern- und Gewerbegebiete bei zulässigem/-n

– 1 Vollgeschoss	1,0
– 2 Vollgeschossen	1,6
– 3 Vollgeschossen	2,0
– 4 und 5 Vollgeschossen	2,2
– $\geq 6$ Vollgeschossen	2,4
– Industrie und sonstige Sondergebiete	2,4

Wird die Geschossfläche überschritten, ist die genehmigte oder vorhandene zugrunde zu legen.

Hinsichtlich der zulässigen Vollgeschosse ist darauf abzustellen, was nach § 34 BauGB unter Berücksichtigung der in der näheren Umgebung des Grundstücks überwiegend vorhandenen Geschosszahl zulässig ist.

2. Kann eine Zuordnung zu einem der in Abs. 1 genannten Baugebietstypen (z.B. wegen mangelnder oder stark unterschiedlicher Bebauung) nicht vorgenommen werden, wird die Geschossfläche bei bebauten Grundstücken nach der vorhandenen Geschossfläche und bei unbebauten, aber bebaubaren Grundstücken danach ermittelt, was nach § 34 BauGB bei Berücksichtigung des in der näheren Umgebung des Grundstücks vorhandenen Maßes der tatsächlichen Nutzung zulässig ist.
3. Die Vorschriften des § 18 Abs. 2, 4.2 und 4.3, 5 und 6 finden entsprechende Anwendung.

## **§ 20 Geschossflächenzahl im Außenbereich**

1. Liegt ein Grundstück im Außenbereich, bestimmt sich die Geschossfläche nach den Geschossflächenzahlen des § 22 Abs. 1. Dabei wird auf die tatsächliche Nutzung und die vorhandenen Vollgeschosse abgestellt.
2. Für nicht bebaute oder solche Grundstücke, bei denen die Bebauung im Verhältnis zu der sonstigen Nutzung untergeordnete Bedeutung hat, gilt 0,5 als GFZ. Grundstücke, auf denen nur Garagen oder Stellplätze vorhanden sind, werden mit einer GFZ von 0,3 angesetzt.
3. Die Vorschriften des § 17 Abs. 2, 5 und 6 finden entsprechende Anwendung.

## **§ 21 Gegenstand der Gebührenpflicht**

Der Gebührenpflicht unterliegen die an die öffentliche Abwasseranlage angeschlossenen Grundstücke, wenn für sie

- a. eine bauliche oder gewerbliche Nutzung festgesetzt ist, sobald sie bebaut oder gewerblich genutzt werden dürfen,
- b. eine bauliche oder gewerbliche Nutzung nicht festgesetzt ist, diese aber nach der Verkehrsauffassung Bauland sind und baulich oder gewerblich genutzt

werden können oder aufgrund einer Baugenehmigung baulich oder gewerblich genutzt werden dürfen.

## § 22 Entstehung der Gebührenpflicht

1. Die Gebührenpflicht entsteht mit der tatsächlichen Fertigstellung der gebührenpflichtigen Maßnahme.
2. Die Stadt kann für Teile oder Abschnitte der gebührenpflichtigen Maßnahme den Beitrag jeweils schon dann erheben, wenn diese nutzbar sind.
3. Sind Grundstücke im Zeitpunkt der Fertigstellung (Abs. 1) oder Teilfertigstellung (Abs.2) noch nicht baulich oder gewerblich nutzbar, entsteht die Gebührenpflicht für die Grundstücke mit dem Eintritt der baulichen oder gewerblichen Nutzbarkeit oder dem tatsächlichen Anschluss. In diesen Fällen erfolgt die Heranziehung nach demjenigen Beitragssatz, der zum Zeitpunkt der Fertigstellung oder Teilfertigstellung festgelegt war.

## § 23 Gebührenpflichtige

1. Der Gebührenpflicht unterliegen die an die Abwasseranlage angeschlossenen Grundstücke.
2. Gebührenpflichtig ist, wer zum Zeitpunkt der Bekanntgabe des Beitragsbescheides Eigentümer des Grundstücks ist. Ist das Grundstück mit einem Erbbaurecht belastet, ist anstelle des Eigentümers der Erbbauberechtigte beitragspflichtig.
3. Bei Wohnungs- oder Teileigentum sind die einzelnen Wohnungs- und Teileigentümer entsprechend ihrem Miteigentumsanteil beitragspflichtig.
4. Mehrere Gebührenpflichtige haften als Gesamtschuldner.
5. Die Gebühr ruht als öffentliche Last auf dem Grundstück, im Falle des Abs. 2 Satz 2 auf dem Erbbaurecht, im Falle des Abs. 3 auf dem Wohnungs- und Teileigentum.
6. Bei Veräußerung des Grundstücks geht die Gebührenpflicht mit dem Beginn des auf dem Eigentumsübergang folgenden Monats auf den neuen Eigentümer über. Dies gilt für den Übergang dinglicher Berechtigungen gleichermaßen. Änderungen an den Eigentumsverhältnissen sind den Stadtwerken innerhalb eines Monats schriftlich anzuzeigen. Wird die rechtzeitige Anzeige schuldhaft versäumt, so haften beide gesamtschuldnerisch für die Benutzungsgebühren, die auf den Zeitpunkt bis zum Eingang der Anzeige bei der Stadt entfallen.

## § 24 Beginn und Ende der Gebührenpflichten

1. Die Gebührenpflicht für Abwasser und für Niederschlagswasser entsteht, sobald

- a. ein Grundstück an die öffentliche Abwasseranlage angeschlossen und das auf dem Grundstück angefallene Abwasser eingeleitet wird (unmittelbarer Anschluss oder
  - b. das angefallene Abwasser oder Schlämme aus Grundstückskläreinrichtungen entleert und beseitigt werden (mittelbarer Anschluss)
2. Die Stadt kann vierteljährlich Vorauszahlungen anfordern. Diese bemessen sich hinsichtlich des Schmutzwassers nach dem Vorjahresverbrauch.
- Die Gebühr für die Niederschlagswasserableitung wird als Jahresgebühr durch schriftlichen Bescheid zusammen mit der Abwassergebühr für die Schmutzwasserableitung festgesetzt.
- Die Gebühren für die Niederschlags- und Schmutzwasserableitung sind zusammen zu entrichten.
- Diese werden zu je einem Viertel am 15. eines Monats des Abrechnungsjahres fällig.
3. Die Stadt setzt die Gebühren durch schriftlichen Bescheid fest. Die Gebühren werden einen Monat nach Bekanntgabe des Gebührenbescheids fällig. Gegenüber Wohnungseigentümern und Wohnungsbauberechtigten kann die Stadt den Bescheid an den Verwalter des gemeinschaftlichen Eigentums oder Erbbaurechts als Vertreter der Beitragspflichtigen richten.
4. Die Gebühr entsteht jährlich und endet bei Stilllegung des Anschlusses zu diesem Zeitpunkt bzw. sobald auf dem Grundstück kein Abwasser mehr anfällt.
5. Die für das Abholen des Abwassers oder Schlämme nach Abs. 1 b zu entrichtende Gebühr ist 14 Tage nach Zustellung der Entsorgungskosten fällig.

## **§ 25 Vorausleistungen**

Die Stadt kann Vorausleistungen bis zur Höhe der für den Anschlussnehmer entstehenden Kosten von diesem verlangen.

## **§ 26 Ablösung der Abwassergebühr**

Vor Entstehen der Gebührenpflicht kann die Abwassergebühr abgelöst werden. Der Ablösungsbetrag bestimmt sich nach der Höhe des voraussichtlichen Beitrags gemäß den zum Zeitpunkt des Vertragsabschlusses geltenden Bestimmungen dieser Satzung. Ein Rechtsanspruch auf Ablösung besteht nicht.

## **§ 27 Grundstücksanschlusskosten**

1. Der Aufwand für die nachträgliche Herstellung eines Hausanschlusses, die Beseitigung durch vom Eigentümer verursachten Schäden am Anschlusskanal



sowie die Wiederherstellung der öffentlichen Verkehrsfläche sind der Stadt in der tatsächlich entstandenen Höhe zu erstatten. Der Erstattungsanspruch entsteht mit der Fertigstellung der erstattungspflichtigen Maßnahme, er wird 14 Tage nach Zustellung des Bescheides fällig.

2. Die Stadt kann die Durchführung der Maßnahme von der Entrichtung einer angemessenen Vorausleistung abhängig machen.
3. Erstattungspflichtig ist, wer zum Zeitpunkt der Bekanntgabe des Bescheides Eigentümer des Grundstückes ist. Ist das Grundstück mit einem Erbbaurecht belastet, ist anstelle des Eigentümers der Erbbauberechtigte erstattungspflichtig. Mehrere Erstattungspflichtige haften als Gesamtschuldner. Der Erstattungsanspruch ruht als öffentliche Last auf dem Grundstück.

### **§ 28 Genehmigungsgebühr**

1. Für die Erteilung einer Genehmigung zum Anschluss an die öffentliche Abwasseranlage und zu deren Benutzung (Einleitgenehmigung) erhebt die Stadt Verwaltungsgebühren.
2. Für die Erteilung der Genehmigung werden Gebühren je nach Zeitaufwand nach den Gebührensätzen nach § 8 der Verwaltungskostensatzung der Stadt Raunheim erhoben.

## **IV SCHLUSSBESTIMMUNGEN**

### **§ 29 Auskunfts- und Mitteilungspflichten**

1. Der Abgabepflichtige hat der Stadt alle für die Festsetzung der Abgaben und Erstattungsansprüche erforderlichen Auskünfte vollständig und wahrheitsgemäß zu erteilen.
2. Die Auskunftspflicht umfasst insbesondere alle Angaben über bebaute und befestigte Flächen, Art und Weise der Befestigung und Anlagen, die die Versickerung oder die Zuführung von Niederschlagswasser zu der öffentlichen Abwasseranlage beeinflussen. Hierzu zählen insbesondere Angaben
  - a. zu Größe, Beschaffenheit und Abflusswirksamkeit der bebauten und befestigten Flächen,
  - b. zu Existenz, Größe sowie Art und Weise der Nutzung von Zisternen, Versickerungsanlagen und anderen Wasserableitungen
3. Kommt der Abgabepflichtige seiner Auskunftspflicht nicht nach, ist die Stadt berechtigt, die abgabepflichtige Grundstücksfläche zu schätzen.
4. Der Abgabepflichtige hat der Stadt alle seine Abgabepflicht begründenden oder ändernden sowie die Höhe der Abgabe beeinflussenden Tatsachen, unaufgefordert und unverzüglich schriftlich mitzuteilen.

5. Änderungen im Grundstückseigentum bzw. Erbbaurecht sind der Stadt sowie den Stadtwerken vom bisherigen und neuen Grundstückseigentümer bzw. Erbbauberechtigten unaufgefordert und unverzüglich schriftlich mitzuteilen.
6. Der Anschlussnehmer, der bauliche Veränderungen an Grundstücksentwässerungsanlagen vornehmen lassen will, hat dies der Stadt mindestens 4 Wochen vorab schriftlich anzuzeigen. Die Änderung bedarf der Genehmigung durch die Stadt.

### **§ 30 Betriebsstörungen**

Für Schäden infolge unvermeidlicher Naturereignisse – wie Rückstau bei Hochwasser, überdurchschnittlichen Niederschlägen, Schneeschmelze – oder Störungen im Abwasserablauf und dergleichen wird weder Ersatz geleistet noch eine Minderung der Gebühren gewährt.

### **§ 31 Speicherung personenbezogener Daten**

1. Zum Zwecke der Bedarfsplanung, der Abgabekalkulation, der Festsetzung und Beitreibung nach Maßgabe des Gesetzes über kommunale Abgaben sowie des Gebühreneinzugs mittels Lastschriftermächtigung ist es erforderlich, Angaben über die abgabepflichtigen Personen mit Name und Adresse, deren Auskünfte nach § 34 dieser Satzung sowie Angaben über die erschlossenen Grundstücke automatisiert zu erheben, zu speichern und zu verarbeiten. Im Falle des Gebühreneinzugs mittels Lastschriftermächtigung betrifft dies auch die SEPA-Daten (Daten für den bargeldlosen Zahlungsverkehr im einheitlichen Euro-Zahlungsverkehrsraum).
2. Über Grundstücke im Stadtgebiet werden folgende Angaben erhoben, gespeichert und verarbeitet:
  1. Gemarkung, Flur, Flurstücke mit Nummern und Adresse Grundstücksfläche
  2. Name und Adresse der Grundstückseigentümer

### **§ 32 Anordnungen für den Einzelfall**

Die Stadt kann zur Erfüllung der nach dieser Satzung bestehenden Verpflichtungen Anordnungen für den Einzelfall erlassen.

### **§ 33 Ordnungswidrigkeiten**

1. Ordnungswidrig handelt, wer vorsätzlich oder fahrlässig entgegen:
  1. § 3 Abs. 1 ein Grundstück nicht ordnungsgemäß an die Abwasseranlage anschließt.
  2. § 3 Abs. 2 Abwasser, das der Beseitigungspflicht unterliegt, nicht der Abwasseranlage zuführt.

3. § 3 Abs. 3 den Anschluss eines Grundstücks oder die Zuführung von Abwasser ohne Genehmigung vornimmt.
  4. § 4 Abs. 1 Grundstücksentwässerungsanlagen nicht nach den jeweils geltenden bau- und wasserrechtlichen Vorschriften sowie den Bestimmungen des Deutschen Normenausschusses herstellt, unterhält und betreibt.
  5. § 4 Abs. 7 keine oder ungenügende Revisionsmöglichkeit auf dem Grundstück schafft.
  6. § 6 Abs. 1 Grundstückskläreinrichtungen in den dort genannten Fällen nicht anlegt oder nicht ordnungsgemäß betreibt.
  7. § 6 Abs. 2 Niederschlagswasser in die Grundstückskläreinrichtungen einleitet.
  8. § 6 Abs. 3 Schlamm aus Kleinkläranlagen sowie Abwasser aus Sammelgruben nicht der Stadt überlässt.
  9. § 6 Abs. 4 Grundstückskläreinrichtungen nicht stilllegt, sobald die Abwasseranlage die Behandlung des Abwassers sicherstellt.
  10. § 12 Abs. 1 Abwasser einleitet, das nach dieser Bestimmung nicht eingeleitet werden darf.
  11. § 12 Abs. 2 Abfälle und die in dieser Bestimmung weiter genannten Stoffe sowie Kondensate ohne Genehmigung in die Abwasseranlage einbringt.
  12. § 12 Abs. 3 die dort genannten Anlagen an die Abwasseranlage anschließt oder Kühlwasser einleitet.
  13. § 12 Abs. 4 Anlagen zum Zurückhalten von im Abwasser enthaltenen unzulässigen Stoffen nicht einbaut oder nicht ordnungsgemäß betreibt.
  14. § 12 Abs. 4 Grundwasser in die Abwasseranlage einleitet.
  15. § 13 Abs. 3 Abwasser zum Erreichen der Einleitungsgrenzwerte verdünnt.
  16. § 13 Abs. 5 das von der Stadt auferlegte Betriebstagebuch nicht ordnungsgemäß führt.
  17. § 13 Abs. 6 nicht häusliches Abwasser einleitet, das einen der in § 13 festgelegten Einleitungsgrenzwerte überschreitet.
  18. § 35 den in dieser Bestimmung genannten Mitteilungspflichten nicht oder nicht rechtzeitig nachkommt.
2. Ebenfalls ordnungswidrig handelt, wer vorsätzlich oder fahrlässig entgegen
1. § 8 Abs. 1 Hofabläufe an eine Regenwasseranlage anschließt.
  2. § 8 Abs. 4 Niederschlagswasser für andere als die zugelassenen Zwecke nutzt oder andere Entnahmestellen innerhalb des Hauses schafft.

3. § 8 Abs. 4 Brauchwasserleitungen nicht dauerhaft kennzeichnet.
  4. § 8 Abs. 4 unzulässige Verbindungen zwischen der Trinkwasserverbrauchsanlage und Brauchwasseranlage herstellt.
3. Außerdem ordnungswidrig handelt, wer vorsätzlich oder fahrlässig entgegen
1. § 9 anderes Abwasser versickert oder andere Flächen anschließt.
  2. § 9 vorsätzlich Niederschlagswasser in Hausdrainagen oder in nicht dafür vorgesehene Entwässerungssysteme einleitet.
  3. § 9 der Beseitigungspflicht nicht nachkommt oder eine Überprüfung vereitelt.
  4. § 9 Schacht und Brunnenversickerung ohne Genehmigung vornimmt.
  5. § 9 eine Versickerungsanlage ohne Zustimmung oder entgegen den vorgelegten Unterlagen errichtet oder betreibt.
  6. §§ 14, 35 Änderungen oder Betriebsstörungen nicht meldet.
4. Ordnungswidrigkeiten können mit einer Geldbuße von 2,50 € bis 50.000,00 € geahndet werden. Die Geldbuße soll den wirtschaftlichen Vorteil, den der Täter aus der Ordnungswidrigkeit gezogen hat, übersteigen. Reicht das satzungsmäßige Höchstmaß hierzu nicht aus, kann es überschritten werden.
5. Das Gesetz über Ordnungswidrigkeiten in der jeweils geltenden Fassung findet Anwendung, zuständige Verwaltungsbehörde ist der Magistrat der Stadt Raunheim.

### **§ 34 Inkrafttreten**

Die Neufassung der Entwässerungssatzung (EWS) der Stadt Raunheim tritt am 01.03.2018 in Kraft. Die Entwässerungssatzung der Stadt Raunheim vom 1.1.2016 tritt gleichzeitig außer Kraft.

Die Satzung wird hiermit ausgefertigt.

Raunheim, den 01.02.2018

Thomas Jühe  
Bürgermeister